

Batteurs mélangeurs EMIX 5 Litres - Blanc - avec prise accessoire

REPÈRE # _____

MODELE # _____

NOM # _____

SIS # _____

AIA # _____



600190 (EMX5BWH)

Emix batteur-mélangeur 5 litres, blanc, variation de vitesse électronique, livré avec 3 outils inox: crochet, palette et fouet. Avec prise d'accessoire type K - Sans BPA

Description courte

Repère No.

Batteur mélangeur pour mélanger, pétrir et fouetter. Corps métallique et base large pour une bonne stabilité. Moteur universel avec variation de vitesse électronique (planétaire de 40 à 240 tr/mn). Cuve inox 18/10 (AISI304) capacité de 5.5 L.

Ecran plein transparent démontable associé au monte et baisse de cuve, en copolyester sans bisphénol A. Sécurités utilisateur : détection présence de cuve et écran de sécurité fermé.

Livré avec 3 outils inox : fouet, palette et crochet semi-spiral et une prise accessoire type K (accessoires en option)

Caractéristiques principales

- Batteur mélangeur compact pour mélanger, fouetter et pétrir
- Capacité maximum : 0.75 kg de farine (détrempe - 60 % hydratation)
- Forme et taille des outils parfaitement adaptées à la cuve pour un mélange uniforme, même des petites quantités.
- Variateur de vitesse électronique.
- Ecran de sécurité plein et transparent, démontable facilement par système "clip" de fixation. Il est associé au monte et baisse de cuve
- Livré avec :-crochet spiral, palette, fouet et cuve inox 5,5 litres-prise d'accessoires type K (accessoires non inclus).
- Un dispositif de sécurité arrête automatiquement la machine lorsque la cuve est abaissée.
- Sécurité utilisateur par détection de la cuve (EN 454_2015) ; le batteur ne peut fonctionner que si la cuve est présente et si l'écran de sécurité est fermé.

Construction

- Design compact.
- Crochet spiral, fouet et palette en inox
- Cuve en inox AISI 304, avec 2 poignées, d'une capacité de 5,5 litres
- Moteur universel puissant avec couple de démarrage élevé et protection contre la surcharge.
- Vitesse variable de 40 à 240 tr/min (mouvement planétaire), selon l'outil sélectionné et l'homogénéité du mélange.
- Vitesse de rotation des outils de 84 à 500 tr/mn
- Puissance : 500 watts.
- Ecran plein de protection transparent, en copolyester Eastman Tritan™ sans bisphenol A (sans BPA), résistant aux impacts et aux cycles répétés de lavage au lave-vaisselle. Eastman&Tritan sont des marques déposées par Eastman Chemical Company.
- Planétaire étanche, protégé contre les projections d'eau (contrôles électriques IP55 et machine IP34).

Accessoires inclus

- 1 X Cuve inox emix 5L avec 2 poignées PNC 653754
- 1 X Crochet spiral inox pour emix 5L PNC 653755
- 1 X Palette INOX pour batteur 5 litres PNC 653756
- 1 X Fouet INOX pour batteur 5 litres PNC 653757

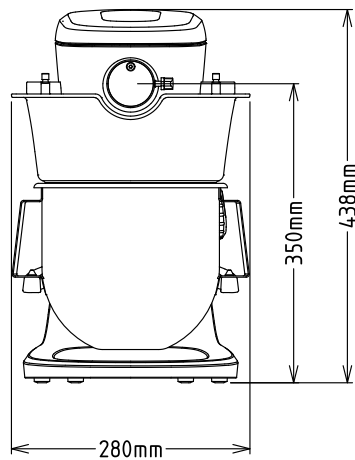
Accessoires en option

- Hachoir à viande 60mm avec 1 plaque 6mm - type K PNC 653043
- Kit 3 plaques (diam. 3 - 4.5 - 8mm) pour hachoir PNC 653044
- Outil pour Lasagne (pour prise type K) PNC 653296

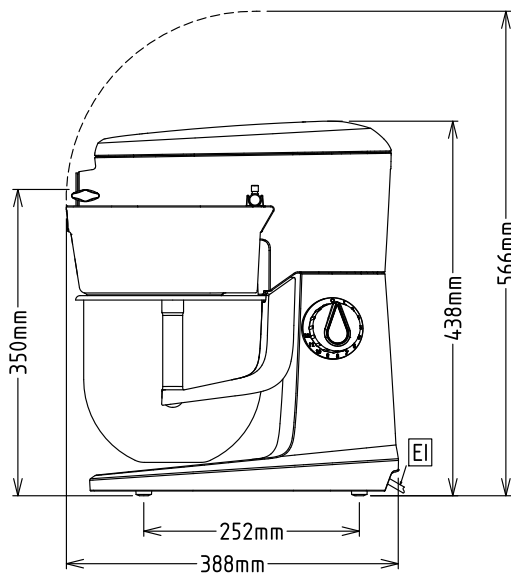
APPROBATION: _____

- Outil pour Spaghetti 2 mm (pour prise type K) PNC 653298
- Outil pour Lasagne, Tagliatelle, Tagliolini (pour prise type K) PNC 653300
- Cuve inox emix 5L avec 2 poignées PNC 653754
- Crochet spiral inox pour emix 5L PNC 653755
- Palette INOX pour batteur 5 litres PNC 653756
- Fouet INOX pour batteur 5 litres PNC 653757

Avant

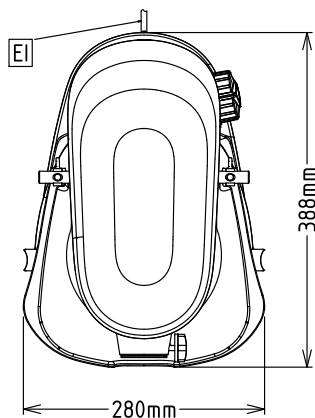


Côté



EI = Connexion électrique

Dessus



Électrique

Voltage :

600190 (EMX5BWH)

200-240 V/1N ph/50/60 Hz

Total Watts :

0.5 kW

Capacité

Rendement :

0.75 kg/Cycle

Capacité

5.5 litre

Informations générales

Largeur extérieure

280 mm

Profondeur extérieure

388 mm

Hauteur extérieure

438 mm

Poids net (kg) :

ISO 9001; ISO 14001

0.75 kg avec Crochet demi spirale

Détrempe :

spirale

Blanc d'oeuf :

12 avec Fouet